

FDV – NETTBRETTHOLDER Flexi (12046 - 12047)



NY OG STØRRE
FESTEPLATE.
2 RØRKLEMMER FOR
MER STABILT FESTE.

Bildet viser fastlåst nettbrett i holder montert på rengjøringsvogn

En fleksibel og låsbar nettbrett holder som forenkler hverdagen for renholderen. Nettbrettet bør sikres i forhold til tyveri, men være fleksibelt nok til at den lett kan tas ut for å brukes for fotografering eller annen dokumentasjon. Nå med stillbart anlegg slik at det lett kan tilpasses ulike tykkelser på nettbrettene. Leveres standard med sikkerhetswire med kodelås.

Produsent:	Røros Produkter AS, 7374 Røros
Materialer:	1,0 mm el-zink plate i selve holderen. I rørbraketten er det brukt 1,5mm el-zink plate. Festeplaten er i 1,5mm og 3,0 mm kaldvalset plate. Puter av 3,0mm cell gummi. Wiren er en 1,5m plastbelagt stålwire med kodelås (art. nr: 12046) eller nøkkellås (art. nr: 12047). Rørklemme ø22mm i plast. Stillskruer for å tilpasse de ulike tykkelsene på nettbrett som for eksempel iPad 9.7, Air / Pro, Lenovo, Samsung og Huawei m.fl.
Vedlikehold/ Garanti:	Rengjøring med mildt såpevann. Bruk ikke skuremiddel. Sterke kjemikalier og høytrykk vil kunne påvirke farge og glans.
Bruksområde:	Brukes på rengjøringsvogner for å holde og sikre nettbrett. Andre braketter kan bestilles hvis det ønskes bruk på andre steder.
Montering:	Rørklemmen festes til håndtak på vogn. Sikkerhetsvaier festes til nettbrettet og vogn. Ved hjelp av stillskruer kan man justere holderen slik at den passer de fleste nettbrett. Egen monteringsanvisning følger produktet.
Miljø/Brannsikkerhet:	Alle materialer er resirkulerbare og tilfredsstillende alle krav i henhold til Svanemerkeets krav til metaller på innendørs og utendørs møbler. Produsent er i tillegg Miljøfyrtårn og tilsluttet Grønt Punkt Norge AS.

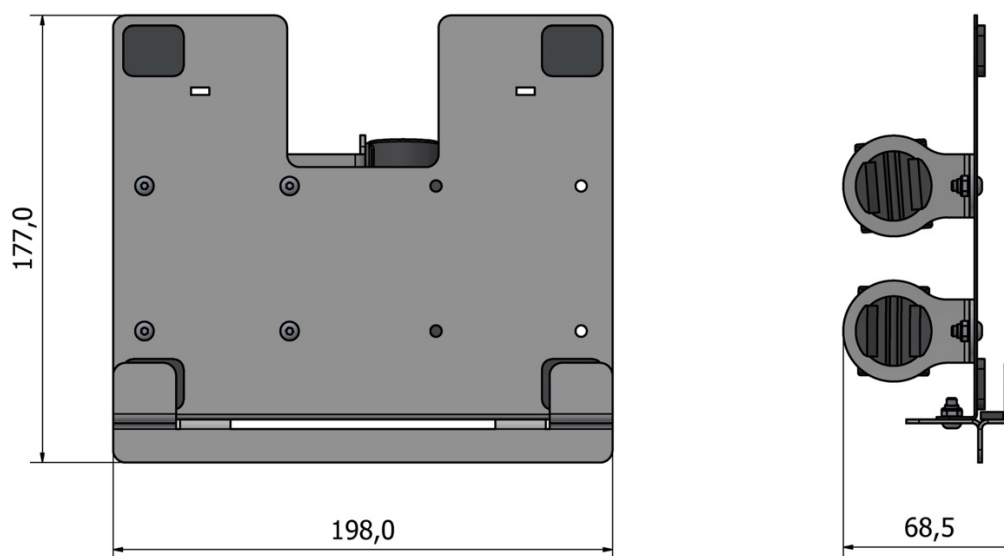
Tillegg:

Ved annen dimensjon enn $\varnothing 22$ mm rør på håndtak der nettbrettholder skal festes, kan alternative rørklemmer $\varnothing 17$, $\varnothing 19$ og $\varnothing 25$ mm leveres. Ved utskifting av festebrikker så kan ny festeplate (art.nr 120463) bestilles.

Rørklemme $\varnothing 25$ mm til festebrakett (art.nr: 45014)

Rørklemme $\varnothing 19$ mm til festebrakett (art.nr: 45013)

Rørklemme $\varnothing 17$ mm m/ gummilapp for $\varnothing 16$ mm (art.nr: 45016)

**Mål, vekt, volum:****NETTBRETTHOLDER Flexi (art.nr: 12046 - 12047):**

Vekt: 0,5 kg netto.
Totalt volum: 4 dm³