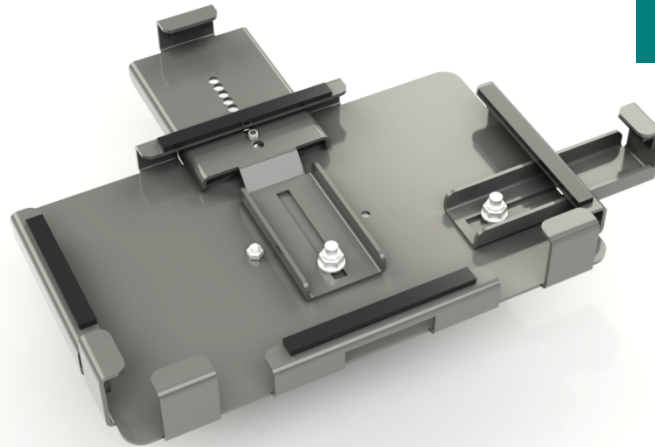


FDV – NETTBRETTHOLDER Universal (12049)



MED 2 RØRKLEMMER
FOR MER STABILT FESTE.

- Produsent:** Røros Produkter AS, 7374 Røros
- Materialer:** Produsert i pulverlakkert aluminium med trykknappplås med nøkkel. Flexi rørbrakett til ø22mm rørklemme er i pulverlakkert stålplate.
- Vedlikehold/ Garanti:** Rengjøring med mildt såpevann. Bruk ikke skuremiddel. Sterke kjemikalier og høytrykk vil kunne påvirke farge og glans.
- Bruksområde:** Brukes på rengjøringsvogner for å holde og sikre nettbrett. Egen brakett for feste til bruk på vegg eller bord/benk finnes. Andre braketter for bruk på andre steder kan forespørres.
- Montering:** Rørklemme ø22mm festes til håndtaket på vogn. Ved hjelp av stillskruer kan man justere holderen slik at den passer til nettbrett med tykkelse 6-9 mm (reguleres gjennom skumputene). Ved montering på gummihåndtak må gummien fjernes der rørklemma skal sitte slik at holderen festes direkte på stålet.
- Miljø/Brannsikkerhet:** Alle materialer er resirkulerbare og tilfredsstillende alle krav i henhold til Svanemerkets krav til metaller på innendørs og utendørs møbler. Produsent er i tillegg Miljøfyrtårn og tilsluttet Grønt Punkt Norge AS.

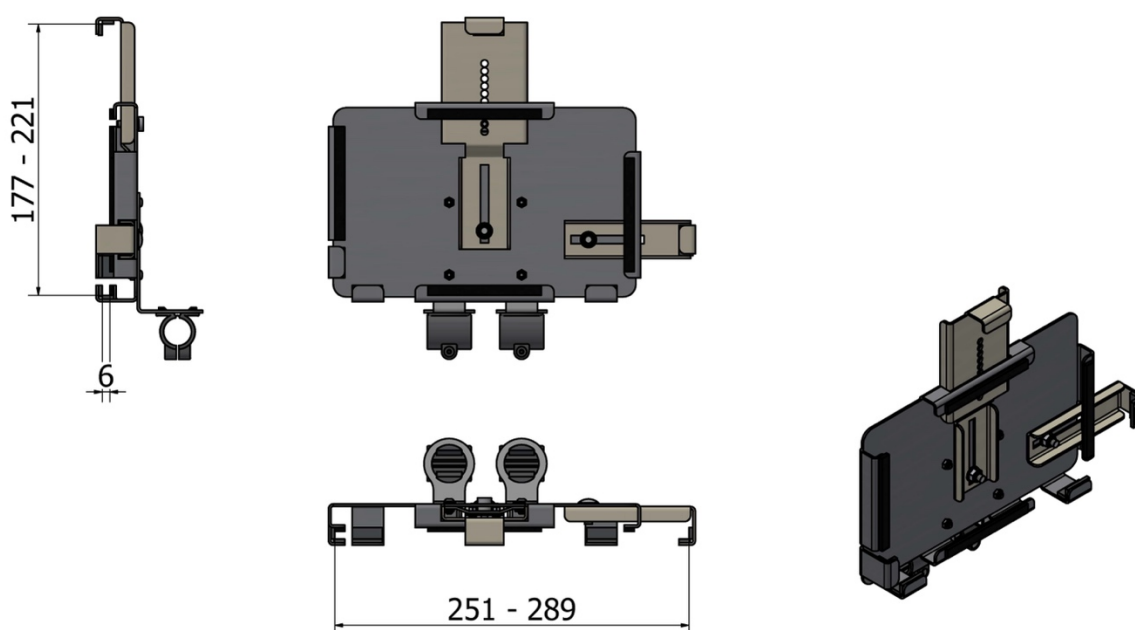
Tillegg:

Ved annen dimensjon enn $\varnothing 22$ mm rør på håndtak der nettbrettholder skal festes, kan alternative rørklemmer $\varnothing 17$, $\varnothing 19$ og $\varnothing 25$ mm bestilles.

Rørklemme $\varnothing 25$ mm til festebrakett (art.nr: 45014)

Rørklemme $\varnothing 19$ mm til festebrakett (art.nr: 45013)

Rørklemme $\varnothing 17$ mm m/ gummilapp for $\varnothing 16$ mm (art.nr: 45016)

Mål, vekt, volum:**NETTBRETTHOLDER Universal (art.nr: 12049):**

Mål: Max bredde: 251-289mm / Max høyde: 177-221mm

Vekt: 0,7 kg

Totalt volum: 3,5 dm³