

# FDV – AURSUNDEN 75L (37028 m/ topp)



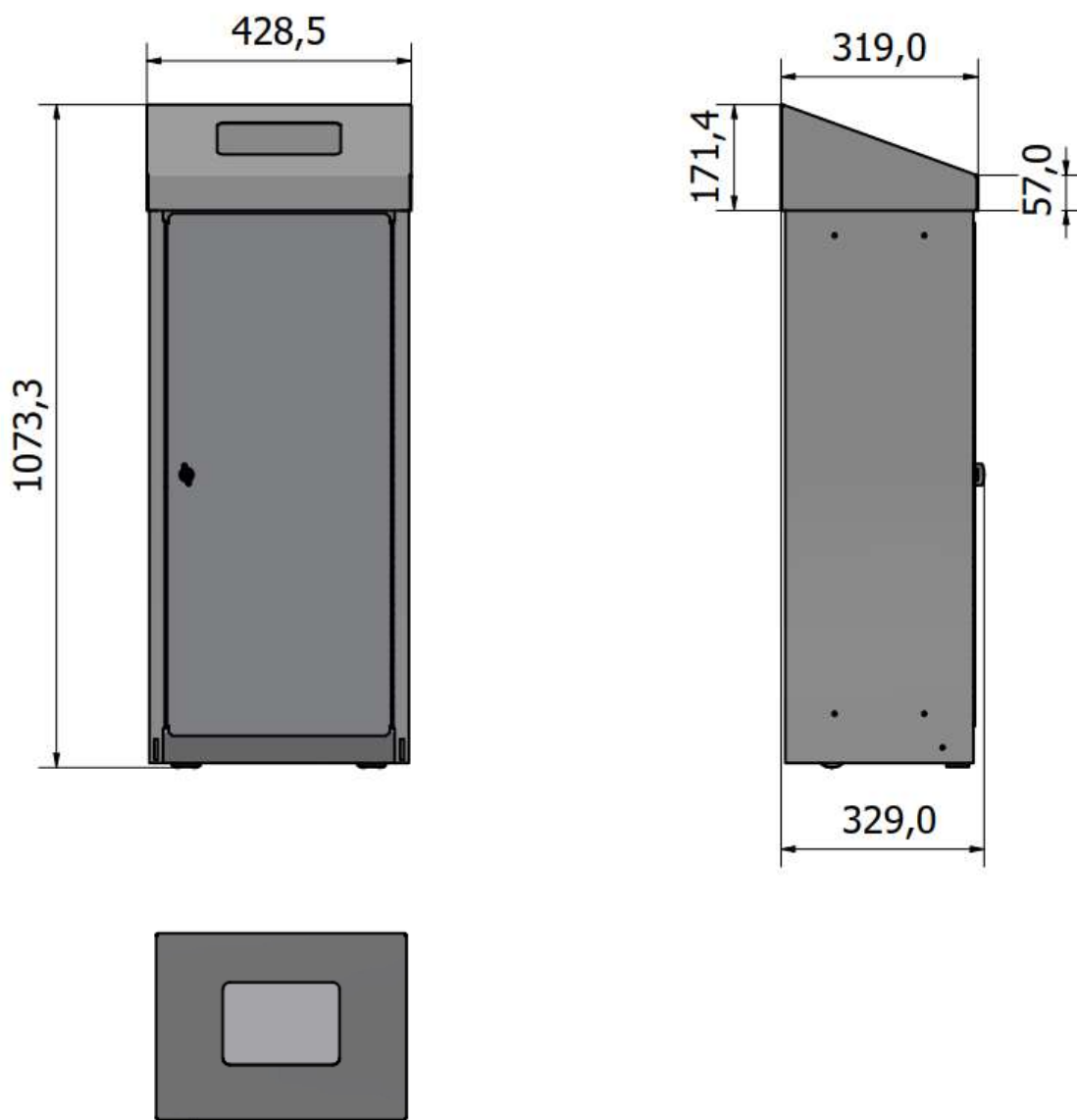
*Bildet viser 3 stk Aursunden satt sammen til én stasjon*

- Produsent:** Røros Produkter AS, 7374 Røros
- Farger:** Standard farge på Aursunden-serien er grafittgrå sarg og topp. Serien kan lakeres i hvilken som helst RAL-farge mot et fast lakkerings tillegg, se fargekart på s. 4.
- Materialer:** Sarg og bunn 1,0 mm og 1,5 mm el-galvanisert stålplate. pulverlakkert i grafitt grå. Hjul ø50 mm svart plast i bakkant. Fotskruer i forkant for å hindre uønsket bevegelse ved åpning av dør og skifte av plastsekk. Innvendig bevegelig sekkeholder med låsestrikk for ergonomisk uttrekk av pose. Plastbakke i bunn for oppsamling av lekkasjer fra plastsekker. Lås med vrider sentrert til venstre på dør. Lyddemping i beholderen for å hindre uønsket støy.
- Vedlikehold/ Garanti:** Rengjøring med mildt såpevann både innvendig og utvendig. Sterke kjemikalier og høytrykk vil kunne påvirke farge og glans. For å revitalisere farge og glans brukes ordinære poleringsmidler. 10 års garanti på fabrikasjonsfeil. Reservedeler tilgjengelig i 10 år.
- Bruksområde:** Brukes innendørs til oppsamling av ulike avfallsfraksjoner.
- Montering:** Topp ligger godt pakket inne i beholderen ved varemottak. Settes på og beholderen kan tas i bruk. Beholderen kan alternativt leveres med 4 hjul for full mobilitet eller med 4 fotskruer for ingen bevegelighet. Det er hull i sarg for låsing og sammenkobling av avfallsbeholder i grupper/miljøstasjoner. Skruer til sammenkobling bestilles separat.

- Plastsekker:** Anbefalt plastsekk til 75L Aursunden er (60x90 cm), alternativt (62x90 cm).
- Miljø/Brannsikkerhet:** Alle materialer i beholderen er resirkulerbare og tilfredsstillende alle krav i henhold til Svanemerket's krav til metaller på innendørs og utendørs møbler. Produsent er i tillegg Miljøfyrtårn og tilsluttet Grønt Punkt Norge AS. Stål er et ikke- brennbart materiale.
- Mål/vekt/volum:** Egne tegninger på side 2-4

### Mål, vekt, volum:

**AURSUNDEN avfallsbeholder: art.nr: 37028 med topp: art.nr: 37022**



Liter: 75

Vekt: 21 kg + topp 2,2 kg

Totalt volum: 120 dm<sup>3</sup>

**Andre tilleggsprodukter:**

Art.nr: 370182: Monteringskit: Brukes for å montere sammen beholdere til kildesorteringsstasjon. 1 kit per to beholdere.

Art.nr: 37029: Bøttebrakett til sekkeholder

Art.nr: 12085: Plastbøtte 12 liter








*Bøttebrakett*



*Plastbøtte 12L*

### Alternative topper:

<p><b>Art: 37020</b></p>  <p>Mål utsparing: H/B = 25x28 cm</p>	<p><b>Art.37022</b></p>  <p>Mål utsparing: H/B= 20x20cm</p>	<p><b>Art. 37023</b></p>  <p>Mål utsparing: H/B= 9,3x26 cm</p>	<p><b>Art. 37025</b></p>  <p>Mål utsparing: H/B= 15x20 cm</p>	<p><b>Art. 37027</b></p>  <p>Mål utsparing: H/B= 5x28cm</p>
--	---	--	--	---

## Standard lakkfarger mot fast pristillegg:



\* Andre lakkfarger  
kan bestilles på  
forespørsel