

FDV – AURSUNDEN 100L (37038 m/ topp)



Bildet viser 2 stk Aursunden 100L satt sammen til én stasjon

- Produsent:** Røros Produkter AS, 7374 Røros
- Farger:** Standard farge på Aursunden-serien er grafittgrå sarg og topp. Serien kan lakeres i hvilken som helst RAL-farge mot et fast lakeringstillegg, se fargekart på side 4.
- Materialer:** Sarg og bunn 1,0 mm og 1,5 mm el-galvanisert stålplate. pulverlakkert i grafitt grå. Hjul ø50 mm svart plast i bakkant. Fotskruer i forkant for å hindre uønsket bevegelse ved åpning av dør og skifte av plastsekk. Innvendig bevegelig sekkeholder med låsestrikk for ergonomisk uttrekk av pose. Plastbakke i bunn for oppsamling av lekkasjer fra plastsekker. Lås med vrider sentrert til venstre på dør. Lyddemping i beholderen for å hindre uønsket støy.
- Vedlikehold/ Garanti:** Rengjøring med mildt såpevann både innvendig og utvendig. Sterke kjemikalier og høytrykk vil kunne påvirke farge og glans. For å revitalisere farge og glans brukes ordinære poleringsmidler. 10 års garanti på fabrikkfeil. Reservedeler tilgjengelig i 10 år.
- Bruksområde:** Brukes innendørs til oppsamling av ulike avfallsfraksjoner.
- Montering:** Topp ligger godt pakket inne i beholderen ved varemottak. Settes på og beholderen kan tas i bruk. Beholderen kan alternativt leveres med 4 hjul for full mobilitet eller med 4 fotskruer for ingen bevegelighet. Det er hull i sarg for låsing og sammenkobling av avfallsbeholder i grupper/miljøstasjoner. Skruer til sammenkobling bestilles separat.
- Plastsekker:** Anbefalt plastsekk til 100L Aursunden er standard 100L plastsekk (112x72 cm)

Miljø/Brannsikkerhet: Alle materialer i beholderen er resirkulerbare og tilfredsstillende alle krav i henhold til Svanemerkets krav til metaller på innendørs og utendørs møbler. Produsent er i tillegg Miljøfyrtårn og tilsluttet Grønt Punkt Norge AS. Stål er et ikke- brennbart materiale.

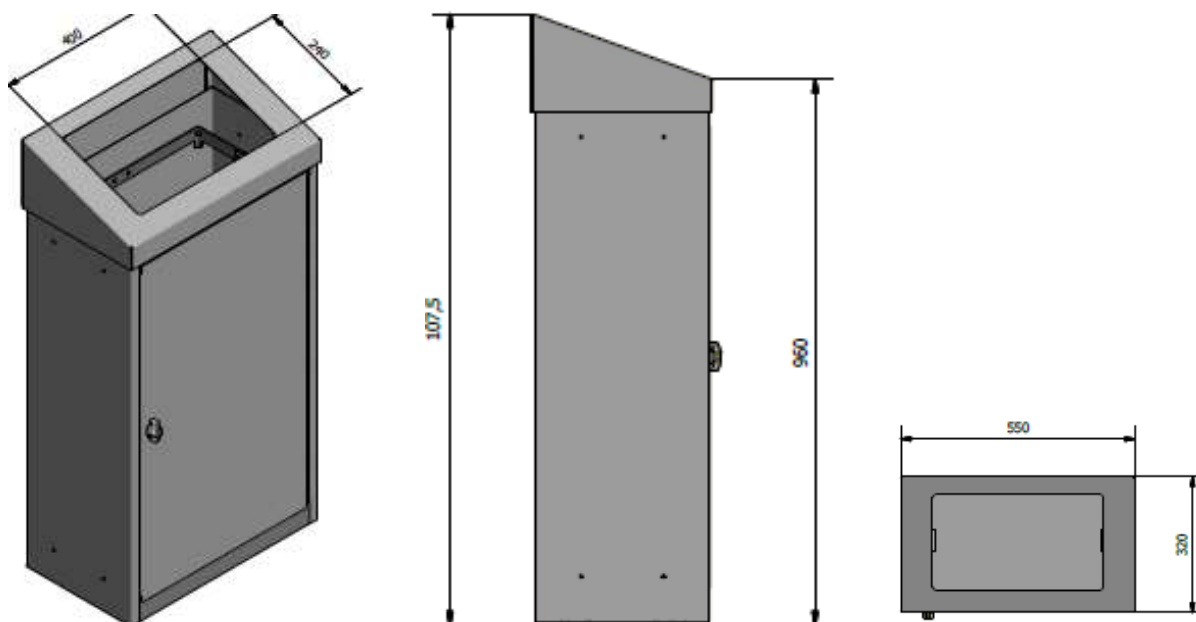
Aursunden avfallsbeholdere er i tillegg EPD-godkjent og har EPD nr.: NEPD-6476-5739-EN

Mål/vekt/volum: Egne tegninger på side 2-3.

Tillegg: Etiketter/fraksjonsmerking må bestilles separat og må spesifiseres ved bestilling. Vi følger skiltmanual etter ny nordisk standard. Monteringskit må bestilles hvis kunden ønsker å feste beholderne sammen i stasjoner.

Mål, vekt, volum:

AURSUNDEN 100L avfallsbeholder: art.nr: 37038 med topp: art.nr: 37040



Liter: 100

Vekt: 30 kg + topp 4 kg

Totalt volum: 165 dm³

Andre tilleggsprodukter:

Art.nr: 370182 Monteringskit: Brukes for å montere sammen beholdere til kildesorteringsstasjon.

1 kit per 2 beholdere.






Art.nr: 32050 Veggbrakett

Art.nr: 37029: Bøttebrakett til sekkeholder

Art.nr 12085: Plastbøtte 12L



Alternative topper:

Art: 37040	Art.37042	Art. 37043	Art. 37045	Art. 37047
				
Mål utsparing: 24 x 40 cm	Mål utsparing: 20 x 20cm	Mål utsparing: 9 x 26 cm	Mål utsparing: 23,6 x 38,9 cm	Mål utsparing: 7,5 x 38cm

Merk at topp må velges ved bestilling for å få en komplett vare. Standard topp art.nr: 37040, illustrert på side 2.

Miljø og Bærekraft

Aursunden avfallsbeholdere har EPD-nr NEPD-6476-5739-EN og følgende verdier gjelder:



Aursunden 100 liter:

Viktige miljøindikatorer	Enhet	A1-A3	A4
GWPTotal	kg CO2 -eq	103,97	1,33
Totalt energiforbruk	MJ	1378,01	20,49
Amount of recycled materials (A1-A3)	%	0,81	

Andre miljøsertifiseringer:



Standard lakkfarger mot fast pristillegg:



* Andre lakkfarger
kan bestilles på
forespørsel