

FDV – AURSUNDEN 60L (37018 m/ topp)



Bildet viser 5 stk Aursunden 60L satt sammen til én stasjon

- Produsent:** Røros Produkter AS, 7374 Røros
- Farger:** Standard farge på Aursunden-serien er grafittgrå sarg og topp. Serien kan lakeres i hvilken som helst RAL-farge mot et fast lakkerings tillegg, se fargekart på side 4.
- Materialer:** Sarg og bunn 1,0 mm og 1,5 mm el-galvanisert stålplate. pulverlakkert i grafitt grå. Hjul ø50 mm svart plast i bakkant. Fotskruer i forkant for å hindre uønsket bevegelse ved åpning av dør og skifte av plastsekk. Innvendig bevegelig sekkeholder med låsestrikk for ergonomisk uttrekk av pose. Plastbakke i bunn for oppsamling av lekkasjer fra plastsekker. Lås med vrider sentrert til venstre på dør. Lyddemping i beholderen for å hindre uønsket støy.
- Vedlikehold/ Garanti:** Rengjøring med mildt såpevann både innvendig og utvendig. Sterke kjemikalier og høytrykk vil kunne påvirke farge og glans. For å revitalisere farge og glans brukes ordinære poleringsmidler. 10 års garanti på fabrikkfeil. Reservedeler tilgjengelig i 10 år.
- Bruksområde:** Brukes innendørs til oppsamling av ulike avfallsfraksjoner.
- Montering:** Topp ligger godt pakket inne i beholderen ved varemottak. Settes på og beholderen kan tas i bruk. Beholderen kan alternativt leveres med 4 hjul for full mobilitet eller med 4 fotskruer for ingen bevegelighet. Det er hull i sarg for låsing og sammenkobling av avfallsbeholder i grupper/miljøstasjoner. Skruer til sammenkobling bestilles separat.
- Plastsekker:** Anbefalt plastsekk til 60L Aursunden er (60x90 cm), alternativt (62x90 cm).

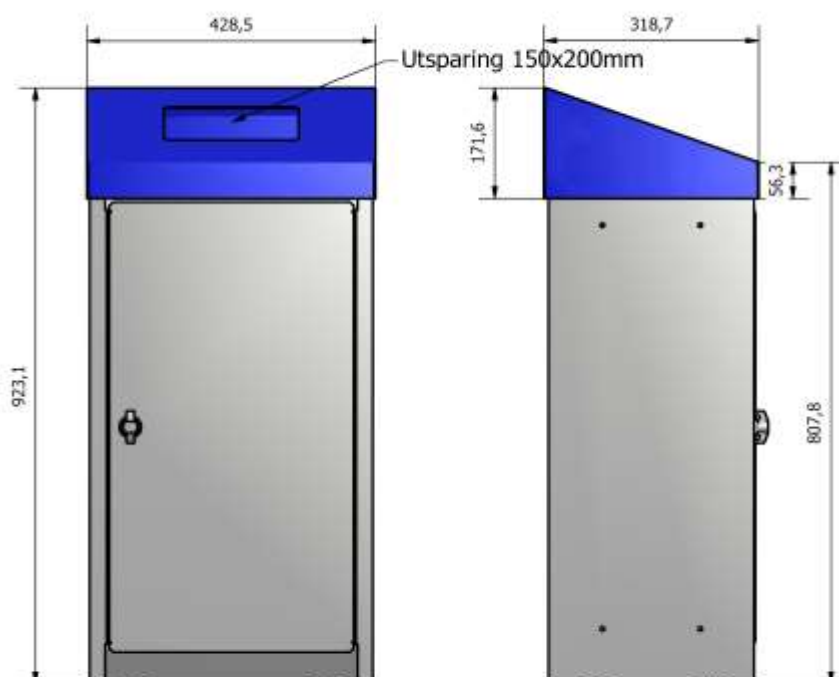
Miljø/Brannsikkerhet: Alle materialer i beholderen er resirkulerbare og tilfredsstillende alle krav i henhold til Svanemerket's krav til metaller på innendørs og utendørs møbler. Produsent er i tillegg Miljøfyrtårn og tilsluttet Grønt Punkt Norge AS. Stål er et ikke- brennbart materiale.

Aursunden avfallsbeholdere er i tillegg EPD-godkjent og har EPD nr.: NEPD-6476-5739-EN

Mål/vekt/volum: Egne tegninger på side 2-4

Mål, vekt, volum:

AURSUNDEN avfallsbeholder: art.nr: 37018 med topp: art.nr: 37021



Liter: 60

Vekt: 22 kg + topp 2,2 kg

Totalt volum: 114 dm³

Andre tilleggsprodukter:




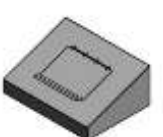

Art.nr: 370182 Monteringskit: Brukes for å montere sammen beholdere til kildesorteringsstasjon.
1 kit per to beholdere.

Art.nr: 37029: Bøttebrakett til sekkeholder

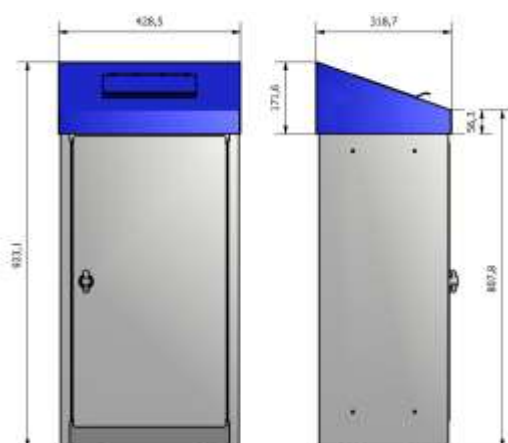
Art.nr 12085: Plastbøtte 12L



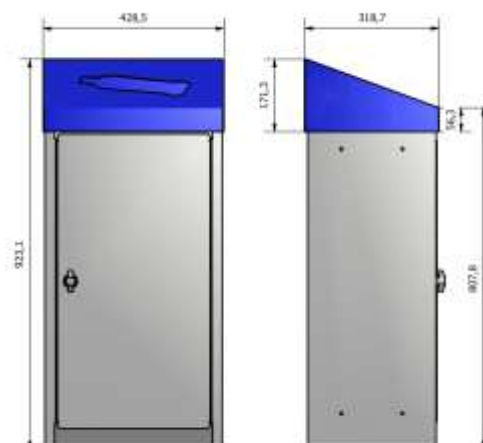
Alternative topper:

Art: 37020	Art.37022	Art. 37023	Art. 37025	Art. 37027
				
Mål utsparing: H/B = 25x28 cm	Mål utsparing: H/B= 20x20cm	Mål utsparing: H/B= 9,3x26 cm	Mål utsparing: H/B= 15x20 cm	Mål utsparing: H/B= 5x28cm

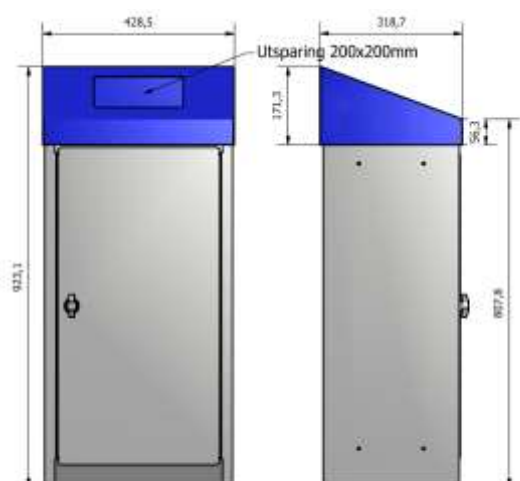
Art.nr: 37025 Topp med lokk



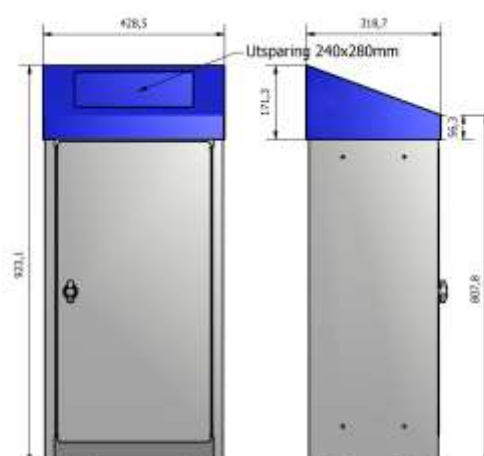
Art.nr: 37023 Topp med flaskeutsparing



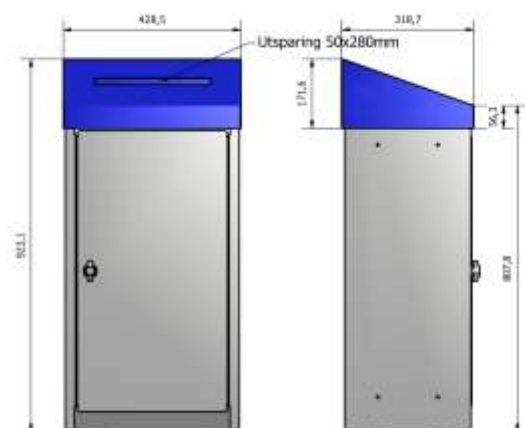
Art.nr: 37022 Topp med 20x20 utsparing



Art.nr: 37020 Topp med stor åpning



Art.nr: 37027 Topp med brevsprekk



Miljø og Bærekraft

Aursunden avfallsbeholdere har EPD-nr NEPD-6476-5739-EN og følgende verdier gjelder:



Aursunden 60 liter:

Viktige miljøindikatorer	Enhet	A1-A3	A4
GWPTotal	kg CO2 -eq	76,53	0,99
Totalt energiforbruk	MJ	1028,79	15,22
Amount of recycled materials (A1-A3)	%	1,09	

Andre miljøsertifiseringer:



Standard lakkfarger mot fast pristillegg:



* Andre lakkfarger
kan bestilles på
forespørsel